

RUBIN ROUND LED

- Equipped with the highly effective LED sources,
- The fittings do not cause the glare effect,
- A wide scope of application possibilities.
- Die Leuchte ist mit leistungsstarken LED-Quellen ausgerüstet,
- Blendfreie Leuchten,
- Breites Anwendungsspektrum.
- Le luminaire équipé des sources LED de la haute qualité,
- Les luminaires sans effet d'éblouissement,
- Une large gamme d'applications.

RUBIN ROUND LED

Features/Konstruktion/La construction

The fitting is used in public buildings such as banks, offices, hotels, stores, schools, that is wherever pleasant environment is of special importance. Rubin O gives the interior style and individuality. The special construction of this fitting and its diffusers permit to restrict glare. The housing is made of steel plate, powder painted, diffusers applied are opal.

Diese Leuchten werden in öffentlichen Gebäuden wie Banken, Büros, Hotels, Geschäften, Schulen oder überall dort eingesetzt, wo es erforderlich ist eine optisch freundliche Umgebung zu schaffen. Sie verleihen den Innenräumen auserlesene Eleganz und betonen ihren individuellen Charakter. Die Spezialkonstruktion der Leuchte sowie eingesetzte Abdeckungen schränken die Blendung ein. Das Leuchtengehäuse wird aus pulverbeschichtetem Stahlblech hergestellt. Die Abdeckung ist schimmernd.

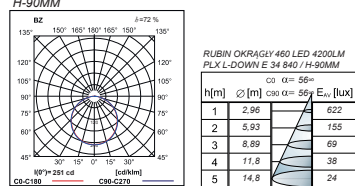
Les luminaires sont utilisés dans les locaux publics comme les banques, les bureaux, les hôtels, les magasins, les écoles, partout où l'on exige un environnement agréable. Ces luminaires offrent une ambiance raffinée à la pièce et mettent en relief son caractère particulier. En effet, la vasque opale spéciale permet de limiter l'éblouissement. Le caisson du luminaire est en acier laqué.



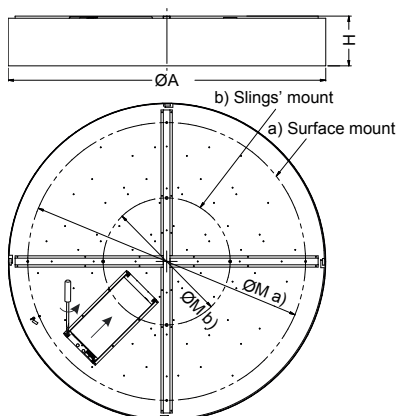
RUBIN ROUND LED

RUBIN ROUND LED

RUBIN OKRAGLY 460 LED
4200LM PLX L-DOWN E 34 840 /
H-90MM



Dimensions/Abmessungen/Les dimensions



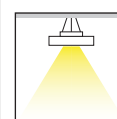
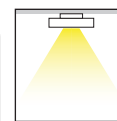
| ∅ [mm] | A (mm) | M a) (mm) | M b) (mm) | H (mm) |
|--------|--------|-----------|-----------|--------|
| 1400 | 300 | 220 | 220 | 188 |
| 1400 | 300 | 220 | 220 | 98 |
| 4200 | 460 | 380 | 380 | 188 |
| 4200 | 460 | 380 | 380 | 98 |
| 8400 | 640 | 560 | 560 | 188 |
| 8400 | 640 | 560 | 560 | 98 |
| 9800 | 640 | 560 | 560 | 188 |
| 9800 | 640 | 560 | 560 | 98 |
| 9800 | 800 | 640 | 640 | 188 |
| 12600 | 1000 | 850 | 480 | 188 |
| 19600 | 1200 | 1050 | 480 | 188 |

Suspending points:

3 points for diameter 300 / 460 / 640 / 800 mm
4 points for diameter 1000 / 1200 mm

Anzahl den Befestigungspunkten:

3 Punkte für den Durchmesser Rubin 300 / 460 / 640 / 800 mm
4 Punkte für den Durchmesser Rubin 1000 / 1200 mm



| TYPE | P[W] | LED | ∅ [mm] | Color |
|-----------------|-------|-----|--------|-------|
| RUBIN ROUND LED | 10 W | LED | 1400 | 830 |
| RUBIN ROUND LED | 31 W | LED | 4200 | 830 |
| RUBIN ROUND LED | 59 W | LED | 8400 | 830 |
| RUBIN ROUND LED | 71 W | LED | 9800 | 830 |
| RUBIN ROUND LED | 99 W | LED | 12600 | 830 |
| RUBIN ROUND LED | 141 W | LED | 19600 | 830 |

Available colour of the light / Erhältliche Lichtfarbe / La couleur de la lumière accessible: 830/840

SDCM=3

Lifetime of LED sources / Lebensdauer LED / Durabilité de LED - 60000 h (L70/B50)

Operating temperature range / Temperaturbereich der Leuchte im Betrieb / L'amplitude de la température de fonctionnement des luminaires: 5° C - 30° C

The power shown refers to the whole system (tolerance +/- 10%). Die Leistung bezieht sich auf das gesamte System (Toleranz +/- 10%).

La puissance appliquée à l'ensemble du système (tolérance +/- 10%).

The given luminous flux refers to LED light sources (tolerance +/- 10% depends on the value of the colour temperature).

Der angegebene Lichtstrom betrifft die LED-Module (Toleranz +/- 10% abhängig von der Farbtemperatur).

Compte tenu du flux lumineux se réfère aux diodes électroluminescentes (10% de tolérance en fonction de la température de couleur).

LEDs photobiological safety class: RG0

LED Photobiologische Sicherheit: RG0

Luminaire options/Leuchtenoptionen/Les options des couleurs

Diffuser/Diffusoren/Diffuseurs:

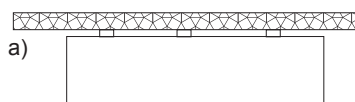
PLX PMMA opal diffuser
PMMA opal / diffuseur opale PMMA

Control gear/Vorschaltgeräte/Ballasts:

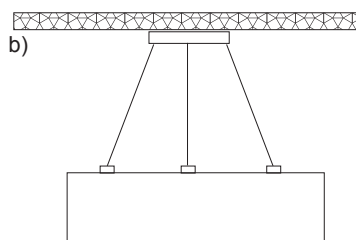
E driver
Treiber / le système d'alimentation électrique

EDD DIM DALI driver
Treiber DIM DALI / le système d'alimentation DIM DALI

Way of mounting/Montageanleitung/Instructions de Montage



Surface mount
Einbaumontage



Slings' mount / Schlingen Montage

Suspension - page number 4 and 5
Suspension - Seiten 4 und 5

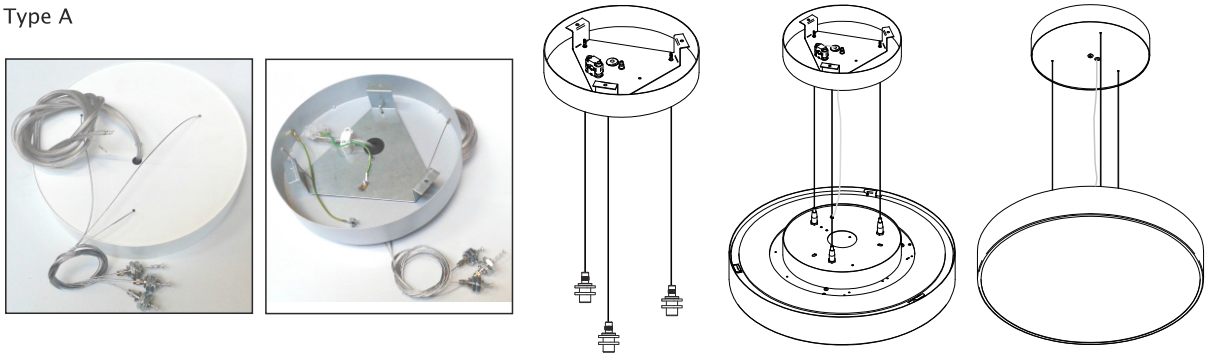
WARNING!
Technical data may be changed. Photos of the luminaires may differ from reality. Last updated 13.08.2019.
Other options of the luminaire available on request.

ACHTUNG!
Technische Daten können verändert werden. Abbildungen der Leuchten können von der Wirklichkeit abweichen. Die letzte Aktualisierung fand am 13.08.2019 statt. Andere Optionen der Leuchte sind nach Anfrage erhältlich.

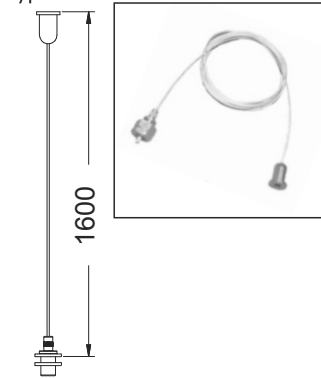
ATTENTION !
Les caractéristiques techniques peuvent changer. Les photos des luminaires peuvent différer de la réalité. La date de la dernière actualisation 13.08.2019. D'autres options des luminaires sont accessibles à la demande individuelle.

Suspension/Aufhängungen/Les élingues

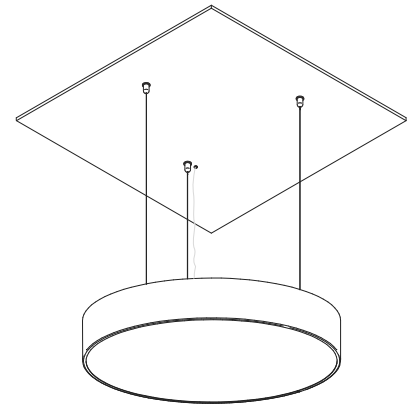
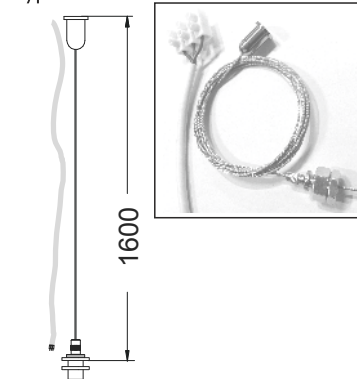
Type A



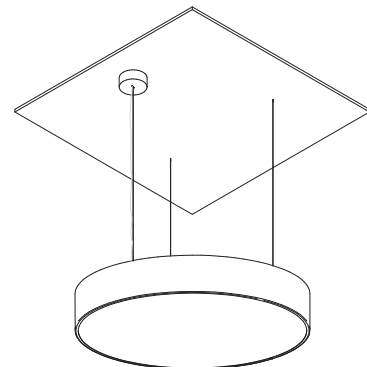
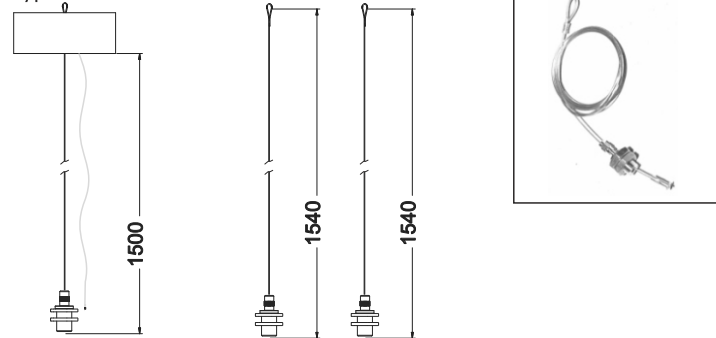
Type B



Type C



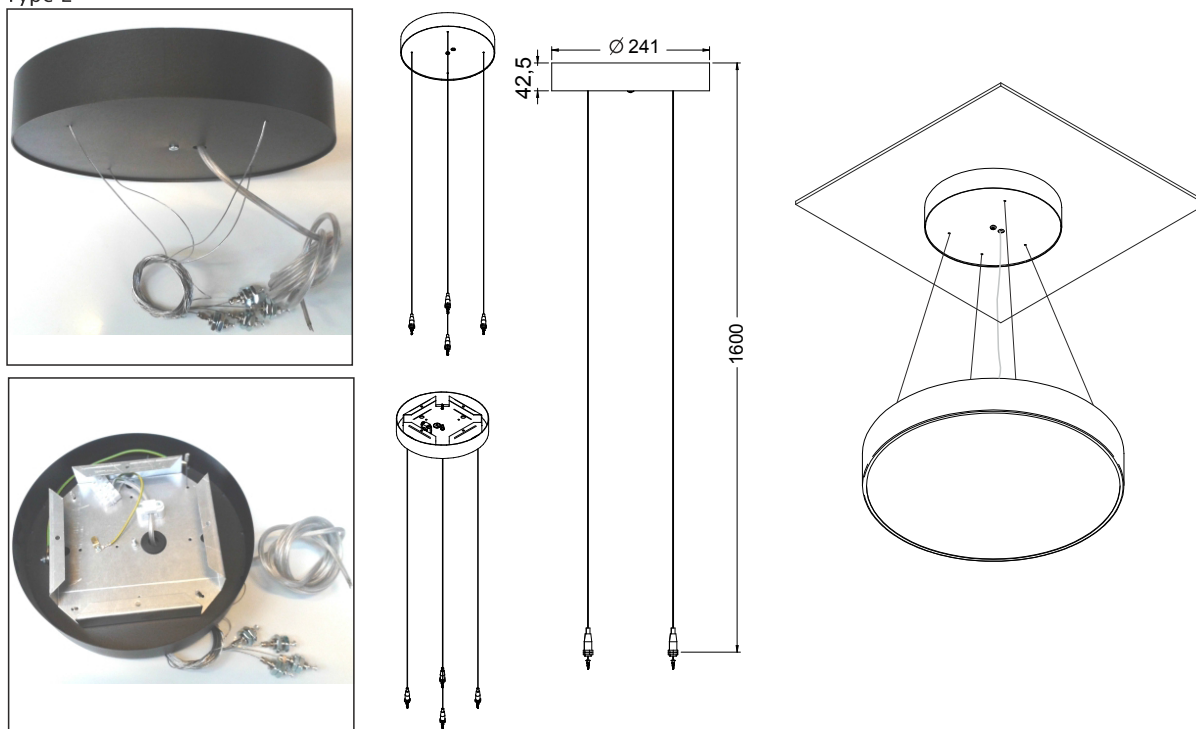
Type D



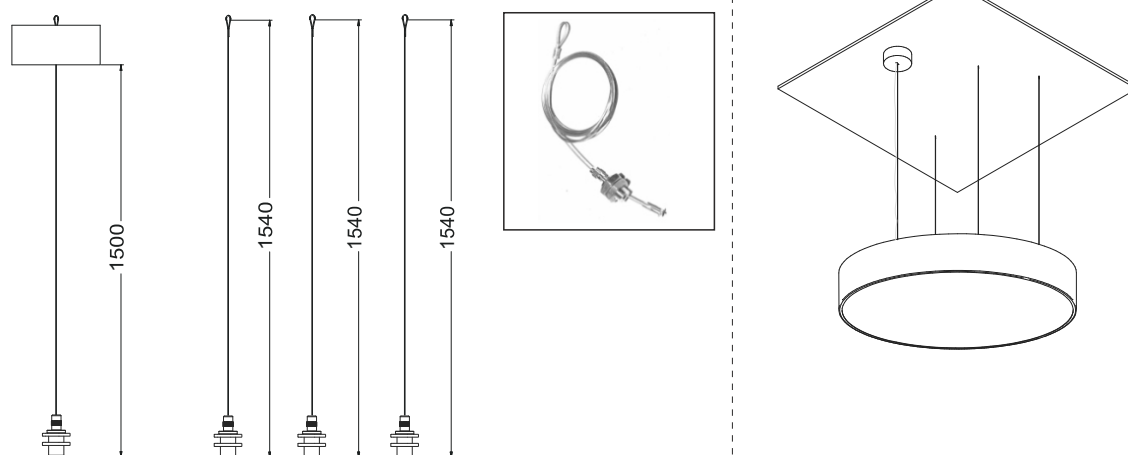
| Luminaire | Colors | Suspension with connection | EAN | Type |
|-----------------------------|--------|----------------------------|---------------|------|
| ø 300,460,640,800 | □-34 | 3 poles | 5902107054786 | A |
| | □-34 | 5 poles (dimnable) | 5902023813627 | A |
| | □-33 | 3 poles | 5902107054793 | A |
| | □-33 | 5 poles (dimnable) | 5902023833700 | A |
| | ■-21 | 3 poles | 5902107051822 | A |
| | ■-21 | 5 poles (dimnable) | 5902107051839 | A |
| | ■-04 | 3 poles | 5902107051846 | A |
| | ■-04 | 5 poles (dimnable) | 5902107051853 | A |
| ø 300,460,640,800,1000,1200 | - | - | 5902107025595 | B |
| | - | 3 poles | 5902107025601 | C |
| | - | 5 poles (dimnable) | 5902107025618 | C |
| ø 300,460,640,800 | □-34 | 3 poles | 5902107024710 | D |
| | □-34 | 5 poles (dimnable) | 5902107025045 | D |
| | □-33 | 3 poles | 5902107051914 | D |
| | □-33 | 5 poles (dimnable) | 5902107051921 | D |
| | ■-21 | 3 poles | 5902107041014 | D |
| | ■-21 | 5 poles (dimnable) | 5902107041021 | D |
| | ■-04 | 3 poles | 5902107041038 | D |
| | ■-04 | 5 poles (dimnable) | 5902107041045 | D |

Suspension/Aufhängungen/Les élingues

Type E



Type F



| Luminaire | Colors | Suspension with connection | EAN | Type |
|-------------|--------|----------------------------|---------------|------|
| ∅ 1000,1200 | □-34 | 3 poles | 5902107051891 | E |
| | □-34 | 5 poles (dimnable) | 5902107037390 | E |
| | □-33 | 3 poles | 5902023807091 | E |
| | □-33 | 5 poles (dimnable) | 5902023813368 | E |
| | ■-21 | 3 poles | 5902023812538 | E |
| | ■-21 | 5 poles (dimnable) | 5902023812552 | E |
| | ■-04 | 3 poles | 5902023828133 | E |
| | ■-04 | 5 poles (dimnable) | 5902023837272 | E |
| ∅ 1000,1200 | □-34 | 3 poles | 5902107024727 | F |
| | □-34 | 5 poles (dimnable) | 5902107025052 | F |
| | □-33 | 3 poles | 5902107054809 | F |
| | □-33 | 5 poles (dimnable) | 5902107054816 | F |
| | ■-21 | 3 poles | 5902107054816 | F |
| | ■-21 | 5 poles (dimnable) | 5902107054823 | F |
| | ■-04 | 3 poles | 5902107054830 | F |
| | ■-04 | 5 poles (dimnable) | 5902107054847 | F |